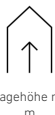


PD-8 ECO

COM1 - aparent, negru
EAN 4007841 087883
Nr. articol 087883



Infrarot-Sensor 360°



Montagehöhe max. 4 m



Präsenz Ø 6 m



Max. 8 m



IP54



2 - 1000 Lux

Teach

Teach mode

5 years

Herstellergarantie
steinel-professional.de/
garantie



CE

Descrierea funcției

Detectarea mișcării, detectarea prezenței și măsurarea luminii pentru birouri, săli de ședințe, pasaje și altele – detectoarele de prezență IR 360° conform sensNORM sunt ideale pentru cerințele standard bazate pe senzori în sectorul contractual. Cu interfață COM1, KNX și DALI-2 IPD. Pentru COM1 cu buton și mod complet automat/semiautomat. Interval pentru detectarea mișcării: Ø 8 sau Ø 24 m. Funcție de detectare a prezenței cu o zonă de detectare de Ø 6 sau Ø 7,5 m. Capace conectabile, în culori asortate, incluse. Pentru montajul încastat, aparent, în tavan. Reglarea și operarea prin intermediul telecomenzii Smart Remote sau prin potențiomtru. Conexiune modulară magnetică cu fișă, ușor de montat. Feedback LED pentru punerea în funcțiune în siguranță. Înălțime de instalare max. 4 m. Conexiune paralelă (până la 10 senzori). Sarcină de comutare: 2000 wați sau 500 wați (LED). De culoare neagră sau albă.

Specificații tehnice

Dimensiuni (Ø x H)	129 x 65 mm	Înălțime de montaj	2 – 4 m
Cu senzor de mișcare	Da	Înălțimea de montaj max	4,00 m
Garanția producătorului	5 ani	Înălțimea optimă de montaj	2,8 m
Setări prin	Telecomandă, Smart Remote, Potențiometre	Unghi de detecție	360 °
Cu telecomandă	Nu	Capacitatea de a masca segmente individuale	Da
Variante	COM1 - aparent, negru	Scalabil electronic	Nu
UM1, EAN	4007841087883	Scalabil mecanic	Nu
Versiune	Detector de mișcare și prezență	Rază, radial	Ø 4.5 m (16 m ²)
Aplicație, loc	Interior	Rază, tangențial	Ø 8 m (50 m ²)
Aplicație, încăpere	birou pentru o singură persoană, cameră tehnică / cameră auxiliară, interior, depozit	Rază, prezență	Ø 6 m (28 m ²)
Culoare	Negru	Zonele de comutare	492 Schaltzonen
Include suport pentru montaj pe colț	Nu	Material carcasă	obturatoare
Locul montării	tavan	Funcții	Senzor de mișcare, Senzor de lumină, Funcția de prezență, Logica detectorului de prezență, Semi /

PD-8 ECO

COM1 - aparent, negru
EAN 4007841 087883
Nr. articol 087883



Specificații tehnice

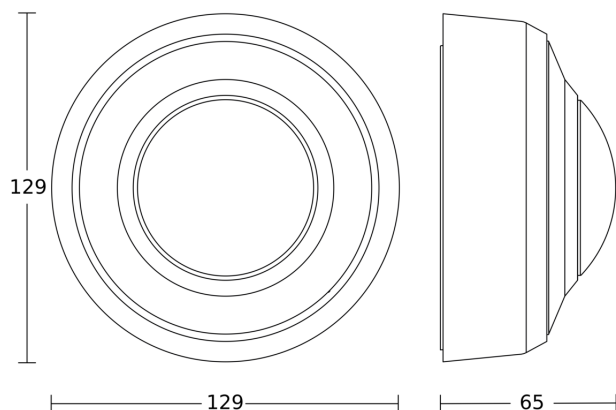
Instalare	Montaj aparent, tavan		complet automat, Potențiomtru, leșire cu releu, Mod normal / test
Grad de protecție	IP54		
Temperatura ambientală	-20 – 50 °C	Setare crepuscul	2 – 1000 lx
Material	Plastic	Setarea timpului	5 s – 60 Min.
Comutarea ieșirii 1, Ohmsch	2000 W	Reglarea luminii principale	Nu
Ieșire de comutare 1, număr de lămpi LED / fluorescente	50 stk.	Setare crepuscul în mod TEACH	Da
Lămpi cu LED > 8 W	500 W	Control constant al luminii	Nu
Sarcină capacitivă în μF	176 μF	Tip de rețea	Master/master
Tehnologie, senzori	infraroșu pasiv, Senzor de lumină	Interconectare prin	Cablu
		Networking, număr	max. 10 senzori

PD-8 ECO

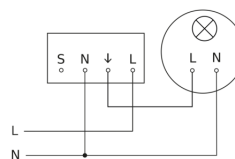
COM1 - aparent, negru
EAN 4007841 087883
Nr. articol 087883



Desen tehnic



Schema circuitului



Schema de circuite pentru interconectarea mai multor senzori

